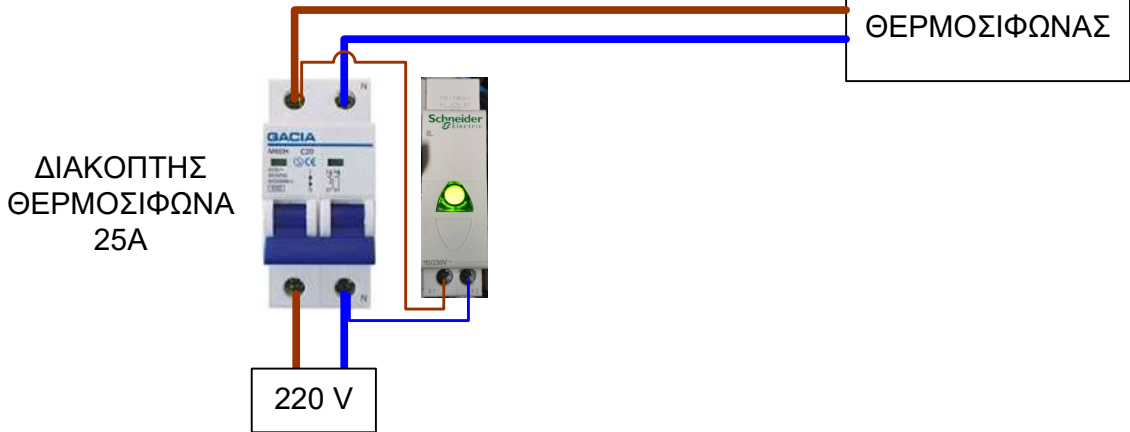


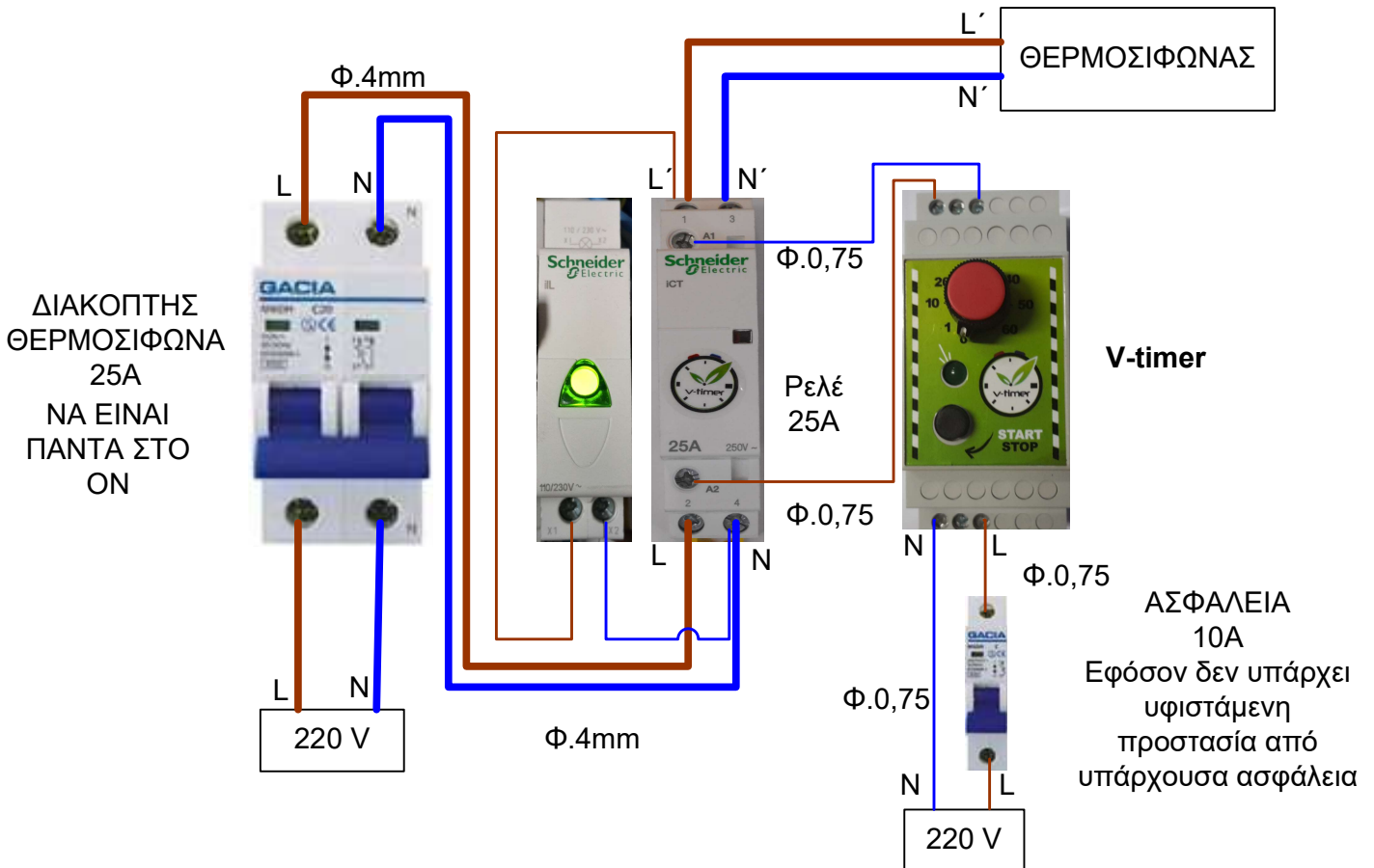
ΟΔΗΓΙΕΣ ΕΓΚΑΤΑΣΤΑΣΗΣ (Για τον Ηλεκτρολόγο)

Είναι υποχρεωτικό η εγκατάσταση του V-timer να γίνεται από αδειούχο εγκαταστάτη ηλεκτρολόγο

ΠΡΙΝ
Υπάρχουσα Κατάσταση



ΜΕΤΑ
Συνδεσμολογία VTIMER



Προσοχή: στη σύνδεση της φάσης και του ουδέτερου στο ρελέ ισχύος κατά την είσοδο και την έξοδο, να έχουν την ίδια φορά.

Ο ΔΙΑΚΟΠΤΗΣ ΤΟΥ ΘΕΡΜΟΣΙΦΩΝΑ ΝΑ ΕΙΝΑΙ ΠΑΝΤΑ ΣΤΟ ON

web: <http://www.vtimer.eu> / email: info@vtimer.eu / τηλ. 2610 46 19 00

Διεθνές Δίπλωμα Δίπλωμα Ευρεσιτεχνίας με αριθμό : 20150100506