

Tri Band Mobile Repeater Kit

Το νέο αυτό kit έχει σχεδιαστεί για τη βελτίωση και ενίσχυση του GSM, καθώς και του 3G σήματος κινητής τηλεφωνίας με κάλυψη έως και **2000 τμ.**

Μέσω κεραίας το αδύναμο σήμα τροφοδοτείται στον ενισχυτή/ αναμεταδότη και αυτός με τη σειρά του αναμεταδίδει το σήμα ενισχυμένο στο κινητό σας τηλέφωνο και γενικότερα στις GSM και 3G συσκευές.

Η εγκατάσταση του είναι απλή και διαρκεί μόλις λίγα λεπτά.

Για βέλτιστες επιδόσεις η εξωτερική κεραία πρέπει να τοποθετηθεί στη θέση με την ισχυρότερη ισχύ σήματος.



Βασικά Χαρακτηριστικά

Προσαρμογή του κέρδους ενίσχυσης μέσω PIN διακοπών (με βήμα 1 db)

Smart Automatic Level Control για τη μείωση των παρεμβολών

Ειδοποίηση για τα επίπεδα σήματος και τροφοδοσίας με ενδείξεις LED

Εύκολη εγκατάσταση

Συμβατό με όλα τα δίκτυα κινητής τηλεφωνίας και δίκτυα Data 3G

Υποστηρίζει έως και 75 ταυτόχρονους χρήστες

Το πακέτο περιλαμβάνει:

1x Tri Band GSM/3G Ενισχυτή

1x Εξωτερική Yagi Tri Band Κεραία

1x Εσωτερική κεραία σε πάνελ

1x 10m καλώδιο

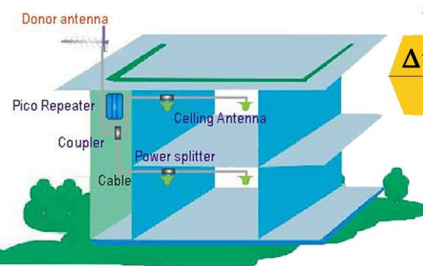
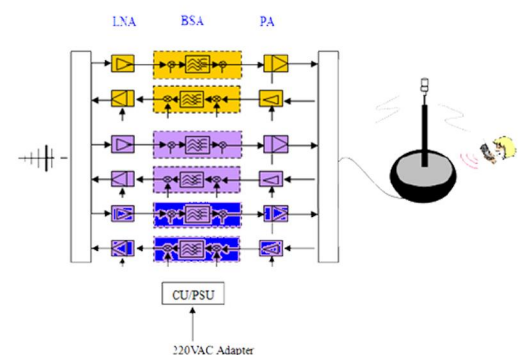
1x AC/DC τροφοδοτικό

Ηλεκτρονικές Προδιαγραφές

Χαρακτηριστικό	Uplink	Downlink
Συχνότητα (GSM900)	890-915MHz	935-960MHz
Συχνότητα (GSM1800)	1710-1785MHz	1805-1880Mhz
Συχνότητα (UMTS2100-3G)	1920-1990mhz	2110-2180mHZ
Μέγιστος κέρδος ενίσχυσης	65dB	70dB
Κυματισμός ζώνης		±4db
Μέγιστη Ισχύς Εισόδου		-10dB
Ισχύς Εξόδου	17dBm	23dBm
Παρασιτικές Εκπομπές (9kHz-1Ghz)		≤-36dBm
Παρασιτικές Εκπομπές (1GHz-12,75GHz)		≤-30dBm
Θόρυβος		≤5dB
Χρονική Καθυστέρη		≤0.5μs
Τροφοδοσία		AC 220V
Κατανάλωση Ενέργειας		30W

Μηχανικές Προδιαγραφές

Χαρακτηριστικό	
RF Connector	N-type (female)
Διαστάσεις	250x300x30mm
Βάρος	3.5kg
Υγρασία	5~95%
Θερμοκρασία Λειτουργίας	-25°C ~ + 55°C
Θερμοκρασία Αποθήκευσης	-30°C ~ +60°C



Διάγραμμα συστήματος
Αρχή λειτουργίας